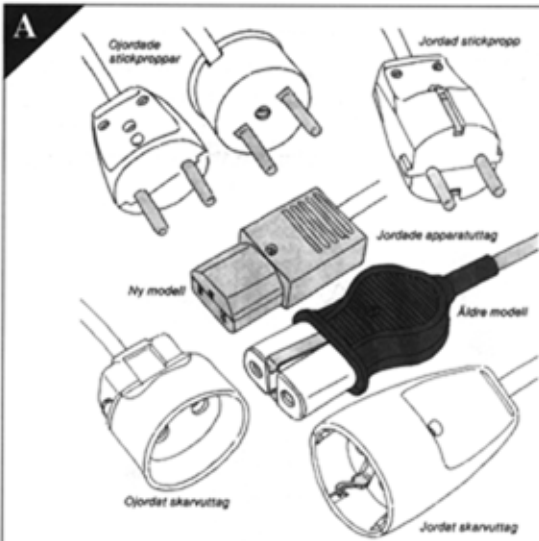


## 2 FORDONSTEKNISK UTBILDNING

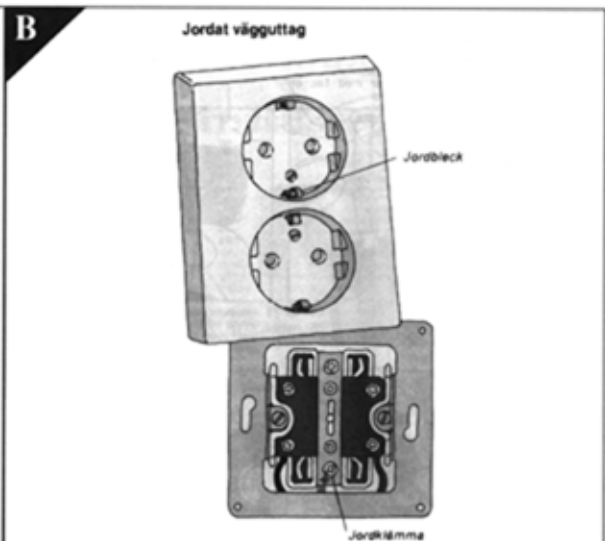
Kurs: Elsäkerhet

Mekaniker  
Bilskadereparatörer  
Lackerare  
Reservdelspersonal

Nr:	Utbildningsoperation	Kommentarer	Tid	Utfört Sign
2: 1	Montering av lamparmatur			
2: 2	Byte av befintlig strömställare			
2: 3	Byte av lysrör och glimtändare			
2: 4	Montering av skarvsladd	RDO 3x1,5		
2: 5	Byte av stickpropp	Enfas skyddsjordat	A	
2: 6	Byte av befintligt vägguttag	Enfas skyddsjordat	B	
2: 7	Kontroll av spänning i uttag	Enfas skyddsjordat Fas-nolla, Fas-jordning Nolla-jordning		
2: 8	Montering av motorvärmare		C	
2: 9	Isolationsprovning av motorvärmare Ingår: Kontroll av skyddsjordning.	Multimeter		
2:10	Felsökning av motorvärmare Ingår: Resistansmätning	Multimeter	D	
2:11	Montering av uttag för kupévärmare		E	
2:12	Kontroll av sladdar och skarvdon	Gäller mekaniska skador	F	
Särskild utrustning: <b>Multimeter</b>				
<b>Genomförd</b> .....				
		Datum	Namnteckning	



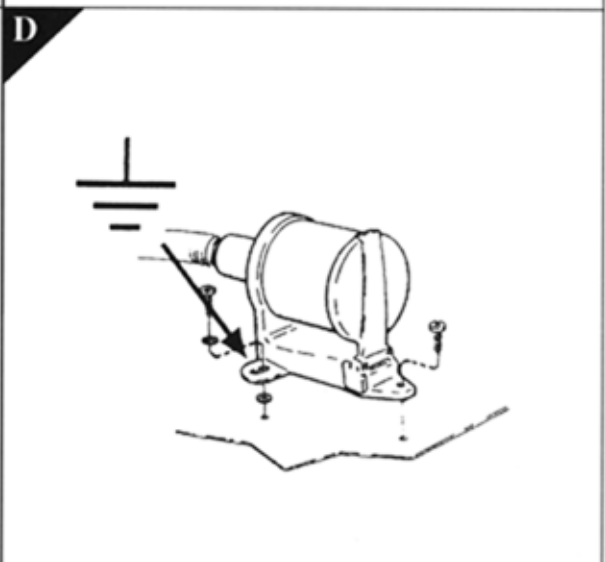
Svenska Elverksföreningen  
Elektriska Installatörsorganisationen



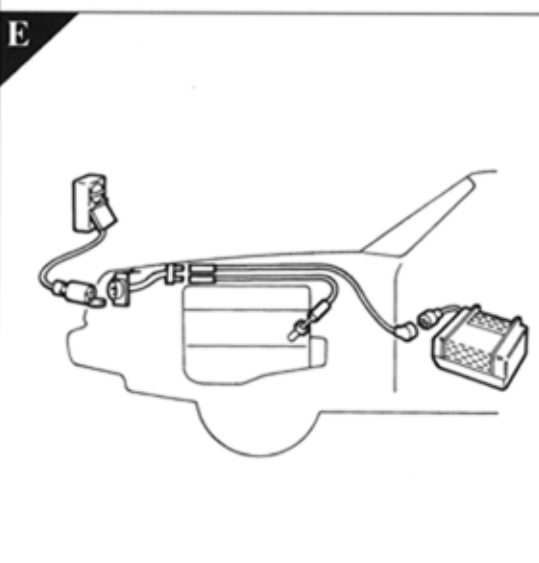
Svenska Elverksföreningen  
Elektriska Installatörsorganisationen



Calix AB



Calix AB



ITK Läromedel



ITK Läromedel