

# Reservdelsspecialistprov 2010

1. Personbilsdäcket på bilden har ett tvärgående band i mönstret.

Vilken information ger det?

Det är ett radialdäck.

Det ska monteras mot ventilen.

Det är ett reservdäck (Temporary spare).

Det framträder vid cirka 1,6 mm mönsterdjup.



2. En skruv märks med 8.8 alt 12.9. Vad betyder siffrorna?

Åtdragningsmoment

Skruvdiameter och skruvlängd

Gängdiameter och gängstigning

Beteckning för hållfasthet

3. Vilket grundämne är INTE ett av huvudmaterialen i en trevägs katalysator?

Pt (Platina)

Rh (Rodium)

Ag (Silver)

Pd (Palladium)

4. Vad heter komponenten vid pilen?

Momentomvandlare

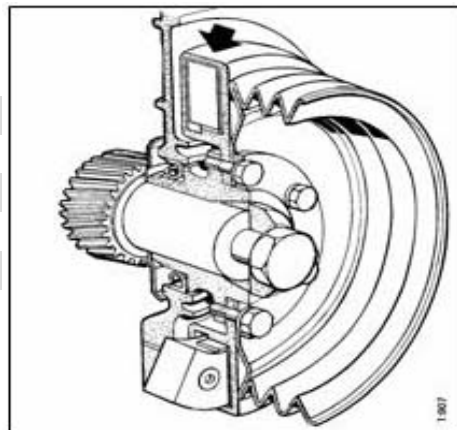
Svängningsdämpare

Slirskydd

Kilspårsskydd

Remskydd

Styrhjul



5. Vad syftar OBD och OBDII på?

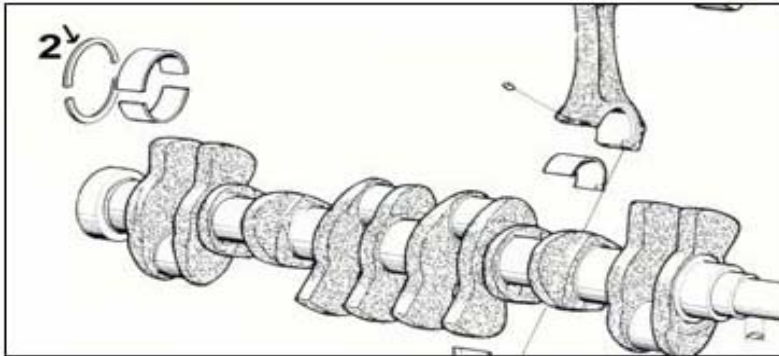
Krocksäkerhetssystem

Olika krocktester enligt Euro NCAP

Bromssystem

Självd diagnos

6. Vilken uppgift har detaljerna markerade 2 i fig?



Att tätä för motorolja vid ramlagret

Att mäta spelet i ramlagret

Att bestämma vevaxelns axialspel

Att centrera vevaxeln vid monteringen

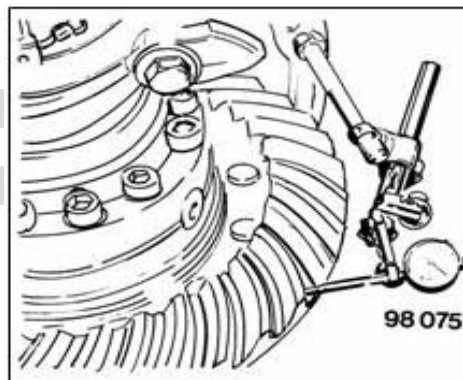
7. Vilket mätinstrument används på bilden?

Mikrometer

$\mu$ -mätare

Indikatorklocka

Kalibreringsmätare



8. Vad kallas den ledpunkt som bromsbackarna är infästa vid och vilken av bromsbackarna är sekundärback?

Kammarbult

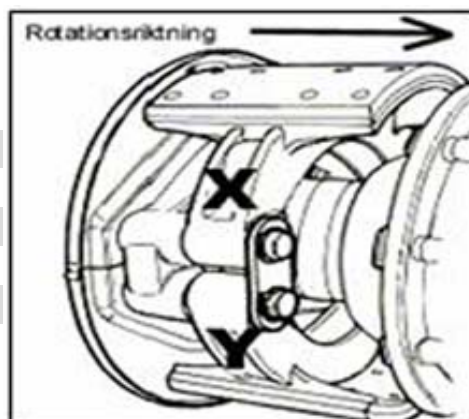
Ankarbult

Pinnbult

Spindelbult

X är sekundärback

Y är sekundärback



9. Du råkar tanka i dieselbränsle i en bil med bensinmotor, men upptäcker det innan du hunnit starta bilen. Vad kan du göra?

Det är bara att köra vidare för bensinmotorn går att köra på dieselbränsle (men den ger lägre effekt).

Eftersom dieselbränslet är tyngre än bensin kommer det att lägga sig på botten av tanken och kan sugas upp och kasseras.

Bränslena blandar sig direkt och måste tömmas ut och kasseras.

Dieselbränslet är lättare än bensin och kommer att lägga sig ovanpå bensinen. Bensinen kan därför sugas upp och sparas, varefter dieselbränslet sugas upp och kasseras.

---

**10. Vilken eller vilka rostskador täcks av rostskyddsgarantin på en normalt underhållen bil?**

Genomrostning pga. listnötning

Genomrostning pga. lackskada

Genomrostning från insidan

Genomrostning efter stenskott

---

**11. Moderna bilar har ofta karosseridetaljer av plast.  
Hur kan du ta reda på vilken plasttyp detaljen är gjord av?**

Det står i verkstadshandboken.

Detaljen har en materialkod inbyggd.

Genom att provlimma.

Det står angivet på typplåten.

---

**12. Vilken skruvskalle är en Torx?**

A

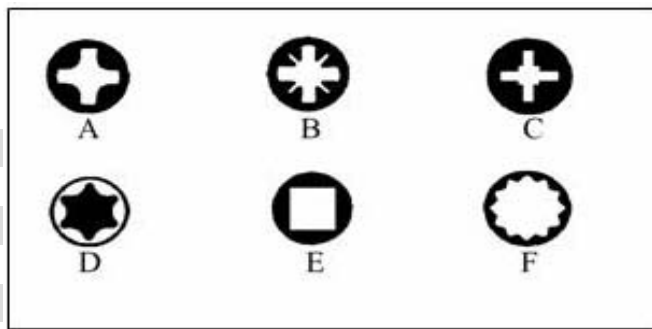
B

C

D

E

F



---

**13. Vad menas med att en motor har våta foder?**

Utbytbara cylinderfoder i kontakt med smörjoljan

Fasta cylinderfoder med extra god smörjförmåga

Utbytbara ringar (fodringar) för ventilsåten

Utbytbara cylinderfoder i kontakt med kylvätskan

---

**14. Från vilken årsmodell ska bensindrivna bilar med totalvikt mindre än 3500kg vara utrustade med katalysator?**

1988

1991

1985

1989

1987

---

**15. Vilken utrustning finns monterad i bilen om det på instrumentpanelen är märkt SRS?**

Låsningfria bromsar

Elektroniskt stabiliseringssystem

Automatisk fyrhjulsdraft

Passivt säkerhetssystem

Differentialbroms

---

**16. Vad menas med benämningen kompositmaterial?**

Sammansatt material

Miljöfarligt material

Plast/kolfiber material

---

**17. Bilden visar ett typiskt skruvförband.**

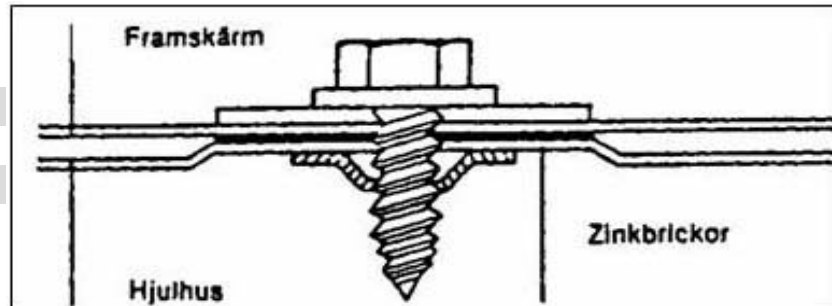
Vad har zinkbrickorna för uppgift?

Motverka vibrationsprickor

Öka hållfastheten i skruven

Motverka rostbildning

Minska skjuvningsrisken



---

**18. Slitna lamellbelägg, läckande p-box för ingående axeln och slitna eller mjuka solfjädrar i tryckplattan kan orsaka ...**

... dålig synkronisering.

... att kopplingen hugger.

... att kopplingen slirar.

... hastighetsberoende vibrationer.

... att bilen drar snett på plan väg.

---

**19. Synkroniseringen i en manuell växellåda har till uppgift att ...**

... att förbättra vridmomentet.

... att göra det lättare att lägga ur växeln.

... att förenkla iläggning av växeln.

... förhindra att motorn stannar vid växling.

---

**20. Vilken av följande delar är INTE en del i en momentomvandlare/konverter?**

Stator

Turbin

Oljepump

Impeller

---

**21. Strömflödet mäts i ...**

... Ampere.

... Volt.

... Ohm.

... Watt.

---

22. Du ska koppla in två dimljus enligt schemat.

Systemspänningen är 24 volt och glödlampseffekten är 100 W.

Vilken styrka är lämplig för S1?

38 W

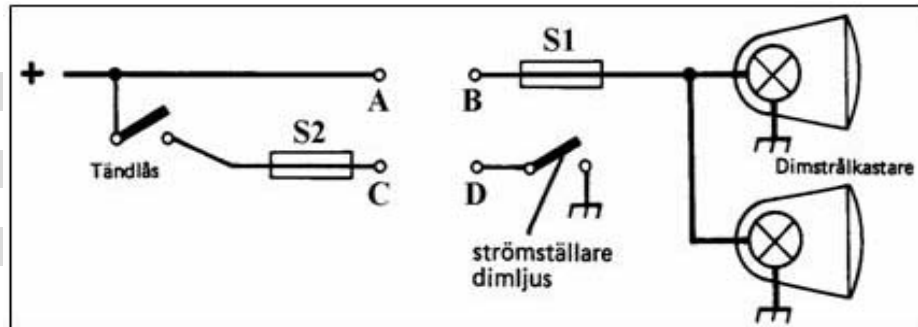
24 Ohm

10:00 AM

55 W

12 Ohm

20 A



23. I ett kopplingsschema förekommer ett par kablar som är märkta BN/WH 2,5.

Vad betyder det?

Kabeln är vit med brun rand och är 2,5 mm i diameter.

Kabeln är brun med vit rand och är 2,5 mm i diameter.

Kabeln är vit med brun rand och är 2,5 mm<sup>2</sup> i genomskärning.

Kabeln är brun med vit rand och är 2,5 mm<sup>2</sup> i genomskärning.

24. Vad är korrekt beträffande batterier?

Batteriet omvandlar kemisk energi till elektrisk energi och lagrar den.

Spänningen alstras genom att varje cell håller konstant 5,1V.

Metall används som elektroder och svavelsyra som elektrolyt.

Kapaciteten sjunker med stigande temperatur.

25. Vad är riktigt beträffande CAN-bus system?

Systemet kan samtidigt leverera obegränsat antal signaler/meddelanden

ECU/ECM kan endast skicka signal/meddelande när bus inte är upptagen

Systemet består av en signal- och en jordledning

Om flera signaler/meddelanden ska sändas, skickas det med högst prioritet först

26. Kundens bil har blivit helt "död" efter att ha stått oanvänd en vecka. Hur stor urdragning kan man acceptera?

1:00 AM

0,04 A

0,2 mA

0,5 A

27. Vad står CAN för?

Controller Area Network

Computer Area Network

Communicate Area Network

Capable Always Network

---

28. Hur hög kan tändspänningen vara i en modern bil?

10 000 V

6 000 V

18 000 V

35 000 V

---

29. Vad kallas den framvagnskonstruktion som bilden visar?

Deltalink

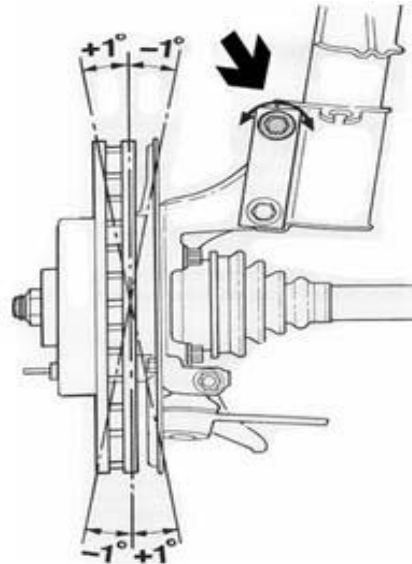
McPherson

Torsion

Multilink

Panhard

Dubbellänk



---

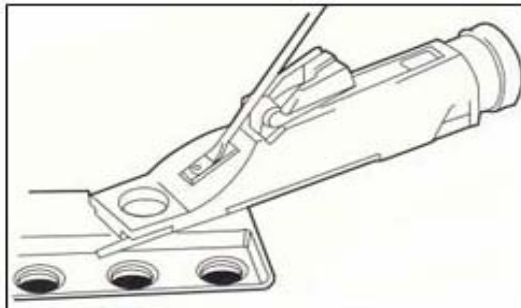
30. Vilken kontroll utförs på bilden?

Bromsvätskans vattenhalt

Kylarvätskans korrosionsskydd

Batteriets laddningstillstånd

Batterisyrens densitet



---

31. Vilket verktyg visas på bilden?

Kulledsavdragare

Mutterspräckare

Pinnbultsurdragare

Spärrskaft



---

32. Varför används O<sup>2</sup>-sensorer i motorns styrsystem?

För att få exakt injektoroperation

För att kontrollera och styra huvudreläet

För att kontrollera bränsle/luftblandningen

För att styra bränslepumpens funktion

---

---

### 33. Lågt oljetryck i motorn kan orsakas av ...

... sliten oljepump.

... slitna kamaxellager.

... slitna ramlager.

... igensatt oljepickup.

... slitna axiallager för vevaxeln.

... felkopplade (skiftade) slangar till oljekylare.

---

### 34. Hur kontrollmäts motorns kolvar?

Vid kolringsspären, parallellt med kolvtappen

Längst ned på kolven, 90° mot kolvtappen

Vid kolringsspären, 180° mot kolvtappen

Längst ned på kolven, parallellt med kolvtappen

---

### 35. Vilken plastförkortning är felaktig?

PP=Polypropylen

ABS=Akrylonitril-butadien-styren

PC=Polystyrenkarbonat

PE=Polyetylen

---

### 36. Vad är en riktig beskrivning av begreppet "kvalitetsledningssystem"?

En målsättning om kvalitet som alla i företaget kan formulera själv

Rutiner för hur företagets arbete ska utföras, hur kontroller och dokumentation ska ske och vem som har ansvaret för vad

En målsättning om kvalitet som företagsledningen formulerar och som gäller alla

---

### 37. Vilka påståenden är riktiga beträffande lösningsmedel och hantering av dessa?

Alla lösningsmedel är lika farliga

Lösningsmedel orsakar oftast skador på nervsystemet

Hjärnan, benmärgen, levern och njurarna kan skadas när du arbetar med lösningsmedel

Skador orsakade av lösningsmedel medför att du reagerar långsammare och blir fumligare

Skador orsakade av lösningsmedel påverkar omdömet, vilket medför risker i arbetet

---

### 38. Vilket/vilka påstående(n) är riktiga beträffande härdplaster?

Härdplast bildas när du blandar en baskomponent och en härdare

Plåtslagarspackel, rutlim och härdarförtunning är exempel på härdplaster

Det finns speciella regler för hantering av härdplaster för att undvika hud- och luftvägsallergier

---

### 39. I vilket program öppnar du en bifogad fil som heter "Statistik.pdf" i din e-post?

Adobe Acrobat

Microsoft Word

Microsoft Power Point

Microsoft Access

Microsoft Excel

---

**40. Varför är det farligt att ladda ett batteri i närheten av öppen eld?**

För att syre är brandfarligt.

För att vätgas är explosivt.

För att syre är explosivt.

För att vätgas är en brandaccelerator.

---

**41. Inom företagsekonomi talar man om avkastning. Vad är detta?**

Visar företagets lönsamhet. Ett mått på vinstens storlek i förhållande till satsat kapital

Vid ackordsarbete anger den förhållandet mellan anslagen och använd tid

Det uppstår när företagets kostnader är större än dess intäkter

Ett mått på företagets förmåga att klara löpande utbetalningar

---

**42. Inför vintersäsongen beslutar ditt företag att ha kampanjpris på vinterdäck. Kunder som köper fyra nya däck behöver bara betala halva priset för det fjärde däck. Hur stor rabatt motsvarar det?**

25%

17,50%

12,50%

20%

10%

---

**43. I ett reservdelslager brukar man tala om att det finns en viss "inkurans". Vad menas med det?**

Delar som lagerhållits har blivit skadade av korrosion (rost).

Vissa delar "rör" sig inte, dvs. de ligger i lagret år efter år.

Delar som försvinner ur lagret utan att bli debiterade.

---

**44. Omvandla 1¼° till grader och minuter.**

1°20'

1°15'

1°10'

1°30'

1°25'

---

**45. För att förhindra frysning i motorns kylsystem ska det tillsättas 30 % glykol. Hur många liter glykol ska minst tillsättas om kylsystemet totalt rymmer 38 liter?**

26.6 lit

2.66 lit

1.14 lit

8.4 lit

11.4 lit

---

46. Vilket av följande värden innebär störst negativ camber på framhjulen?

1½°

1°40'

-1½°

-1°40'

---

47. En 4-cylindrig motor med 86 mm cylinderdiameter har cylindervolymen 1998 cm<sup>3</sup>. Hur stor är slaglängden?

74 mm

99,4 mm

86 mm

37 mm

---

48. Parts with a structural function in the car body are usually joined by.....

welding.

bonding.

bolts.

rivets.

---

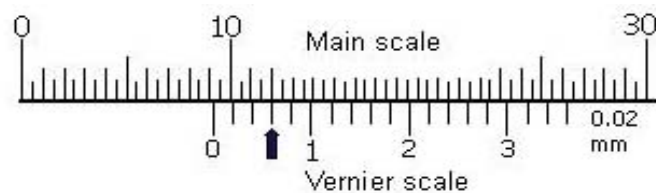
49. Read the vernier scale.

9.30 mm

9.03 mm

9.60 mm

9.06 mm



---

50. The English repair manual states: Be careful not to grind away too much metal.  
Translate grind.

Såga

Fila

Hyvla

Slipa

---