

# Maskinmekanikerprov 2010

1. I vilket program öppnar du en bifogad fil som heter "Statistik.pdf" i din e-post?

Adobe Acrobat

Microsoft Word

Microsoft Power Point

Microsoft Access

Microsoft Excel

2. Vad är en riktig beskrivning av begreppet "kvalitetsledningssystem"?

En målsättning om kvalitet som alla i företaget kan formulera själv

Rutiner för hur företagets arbete ska utföras, hur kontroller och dokumentation ska ske och vem som har ansvaret för vad

En målsättning om kvalitet som företagsledningen formulerar och som gäller alla

3. Inför vintersäsongen beslutar ditt företag att ha kampanjpris på vinterdäck. Kunder som köper fyra nya däck behöver bara betala halva priset för det fjärde däcket. Hur stor rabatt motsvarar det?

25%

17,50%

12,50%

20%

10%

4. I ett reservdelslager brukar man tala om att det finns en viss "inkurans". Vad menas med det?

Delar som lagerhållits har blivit skadade av korrosion (rost).

Vissa delar "rör" sig inte, dvs. de ligger i lagret år efter år.

Delar som försvinner ur lagret utan att bli debiterade.

5. Varför är det farligt att ladda ett batteri i närheten av öppen eld?

För att syre är brandfarligt.

För att vätgas är explosivt.

För att syre är explosivt.

För att vätgas är en brandaccelerator.

6. Vilket/vilka påstående(n) är riktiga beträffande hårdplaster?

Hårdplast bildas när du blandar en baskomponent och en härdare

Plåtslagarspackel, rutlim och härdarförtunning är exempel på hårdplaster

Det finns speciella regler för hantering av hårdplaster för att undvika hud- och luftvägsallergier

---

**7. En 4-cylindrig motor med 86 mm cylinderdiameter har cylindervolymen 1998 cm<sup>3</sup>. Hur stor är slaglängden?**

74 mm

99,4 mm

86 mm

37 mm

---

**8. Oil can enter the combustion chamber in two ways; past the piston rings and.....**

past the spark plug.

through the exhaust manifold gasket.

through the intake manifold.

past the intake valve stems.

---

**9. Hur många volt är 1 KV?**

100

1 000

10 000

10

1

---

**10. Vilket av följande värden innebär störst negativ camber på framhjulen?**

1½°

1°40'

-1½°

-1°40'

---

**11. För att förhindra frysning i motorns kylsystem ska det tillsättas 30 % glykol. Hur många liter glykol ska minst tillsättas om kylsystemet totalt rymmer 38 liter?**

26.6 lit

2.66 lit

1.14 lit

8.4 lit

11.4 lit

---

**12. Vid för sen insprutningstidpunkt ökar ett ämne i dieselavgaserna kraftigt. Varför?**

Förbränningstemperaturen blir för hög

Förbränningen blir ofullständig

När halten kolväten minskar ökar blyhalten

Rökbegränsaren går in och påverkar

---

---

**13. Vilket av följande är huvudorsaken till ökat CO-utsläpp?**

Mager bränsle/luftblandning

Fet bränsle/luftblandning

Luftläckage på insugningssidan

Höga varvtal

---

**14. Parts with a structural function in the car body are usually joined by.....**

welding.

bonding.

bolts.

rivets.

---

**15. Carbon deposit in the cylinder is.....**

reducing clearance volume.

increasing octane requirements.

increasing possibility of detonation.

all of the above.

---

**16. Varför genomströmmas dieselmotorns insprutningspump av mer bränsle än vad motorn behöver?**

Det minskar bränsleförbrukningen

Det kyler insprutningspumpen

Det ger högre motoreffekt

Det motverkar luftblåsor i bränslesystemet

---

**17. Hur mäts spårvidden på axlar vid dubbelmonterade hjul?**

Mellan utsidorna på de inre däcken

Mellan utsidorna på de yttre däcken

Mellan de yttre däckens mittlinje

Mellan de inre däckens mittlinje

---

**18. Tabellen visar manövertiderna för arbetshydrauliken på en hjullastare. Vilka av följande felorsaker kan påverka manövertiderna?**

**Manövertider (cirkatider) med högt tomgångsvarvtal**

Lyft	med SAE arbetslast	5,8 sek
Sänk	utan last	2,8 sek
Tiltning framåt	med SAE arbetslast	1,7 sek
	utan last	2,7 sek

Motorvarvtalet är för lågt.

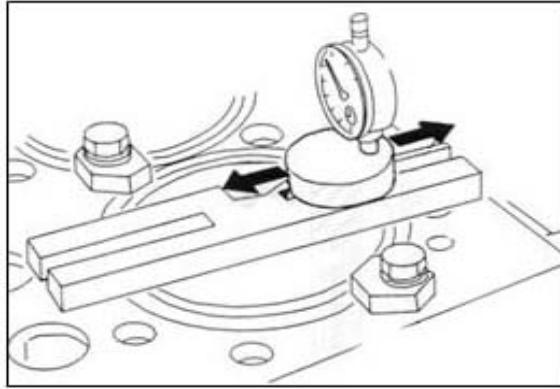
Hydraulpumpen har för lågt flöde.

Hydraultrycket är för högt inställt.

---

**19. Vilken arbetsoperation utförs?**

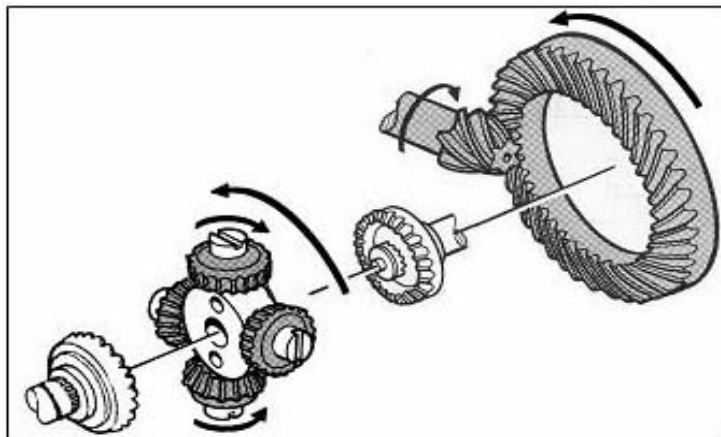
- Kontroll av cylinderdiameter
- Kontroll av kolringsspel
- Kontroll av slaglängd
- Kontroll av foderhöjd
- Kontroll av kolvspel



**20. Bilden visar kraftflödet genom bakaxelns slutväxel och differential.**

**I vilken riktning kör fordonet?**

- Den kör framåt och svänger vänster.
- Den kör rakt fram.
- Den kör framåt och svänger höger.
- Den backar rakt.
- Den backar och svänger höger.
- Den backar och svänger vänster.



**21. Vilka faktorer påverkar bromseffekten?**

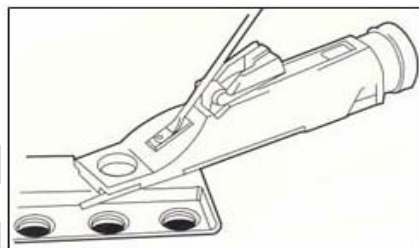
- Bromstrycket
- Bromsskivans tjocklek
- Bromsbeläggens area
- Bromsbeläggens tjocklek
- Bromsbeläggens friktionskoefficient
- Antalet kolvar i hjulbromscylindern

**22. Hur kontrollmäts motorns kolvar?**

- Vid kolringsspåren, parallellt med kolvtappen
- Längst ned på kolven, 90° mot kolvtappen
- Vid kolringsspåren, 180° mot kolvtappen
- Längst ned på kolven, parallellt med kolvtappen

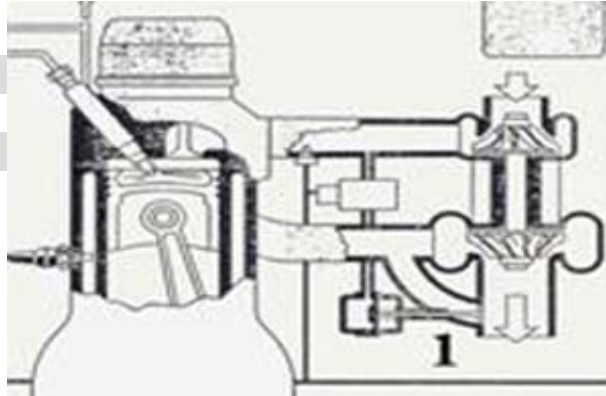
**23. Vilken kontroll utförs på bilden?**

- Bromsvätskans vattenhalt
- Kylarvätskans korrosionsskydd
- Batteriets laddningstillstånd
- Batterisyrans densitet



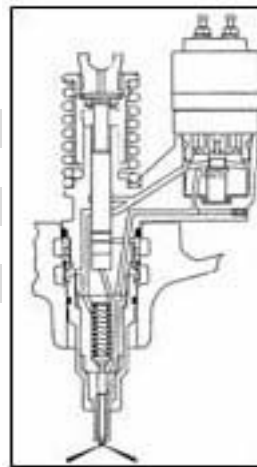
24. Vilken eller vilka uppgifter har komponenten vid 1 på bilden?

- Skydda turbon mot övervarvning
- Kopplar in avgasbromsen
- Leder komprimerad luft förbi kompressorhjulet
- Begränsa motorns laddtryck
- Fördela trycket lika mellan cylindrarna



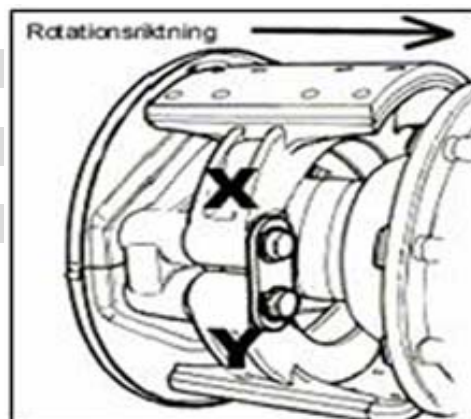
25. Vad kallas denna typ av insprutare?

- EHC
- Enhetsinsprutare
- Nållyftsinsprutare
- Drosselspridare
- Magnetventil
- Multiinsprutare

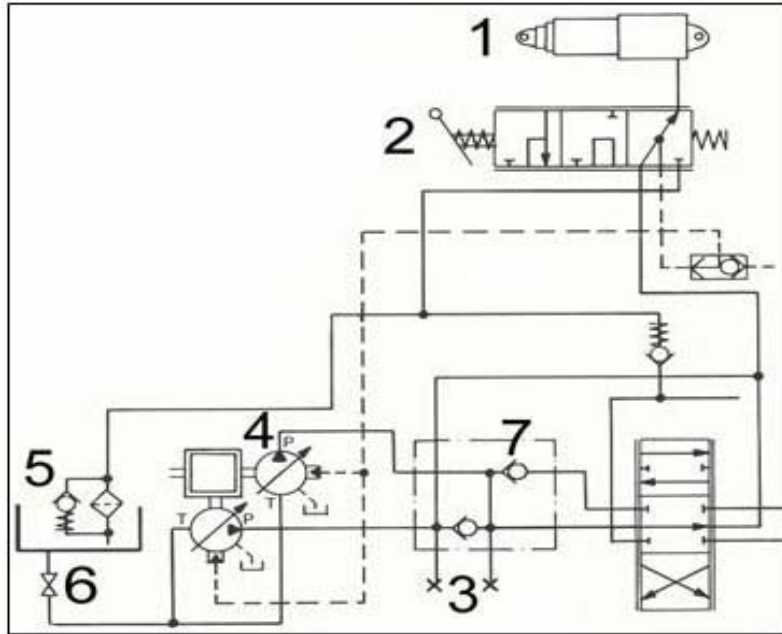


26. Vad kallas den ledpunkt som bromsbackarna är infästa vid och vilken av bromsbackarna är sekundärback?

- Kammarbult
- Ankarbult
- Pinnbult
- Spindelbult
- X är sekundärback
- Y är sekundärback



27. Vilken typ av hydraulpumpar används i hydraulschemat?



Två pumpar med fast displacement

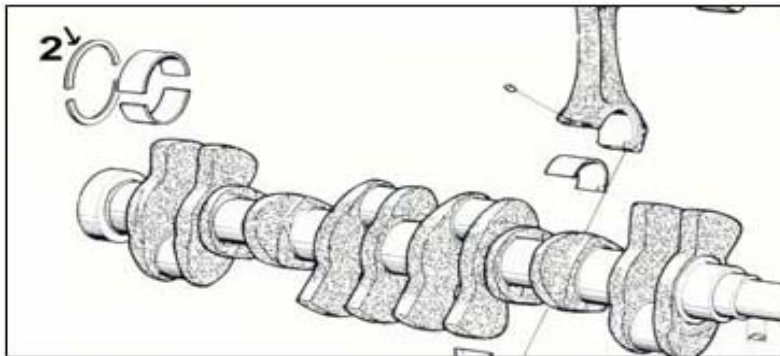
Två kugghjulspumpar

Två pumpar med variabelt displacement

Två vingpumpar

En fast pump och en med variabelt displacement

28. Vilken uppgift har detaljerna markerade 2 i fig?



Att täta för motorolja vid ramlagret

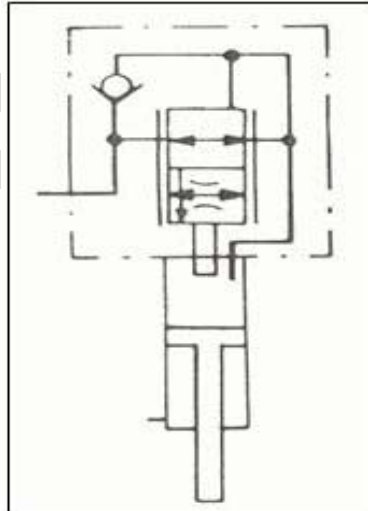
Att mäta spelet i ramlagret

Att bestämma vevaxelns axialspel

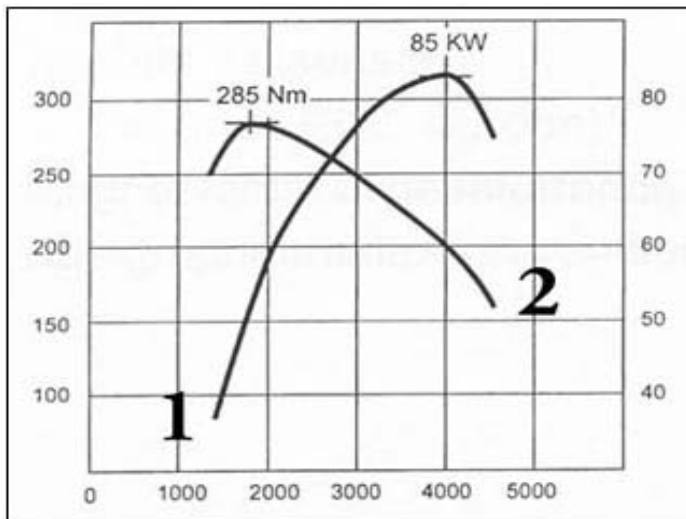
Att centrera vevaxeln vid monteringen

29. Vilken uppgift har denna ventil som sitter monterad på svängkolvarna till en grävlastare?

- Reducerar trycket till kolvarna
- Höjer trycket till svängkolvarna
- Ändlägesdämpare för kolvarna
- Låsventil för svängrörelsen
- Slangbrottsventil



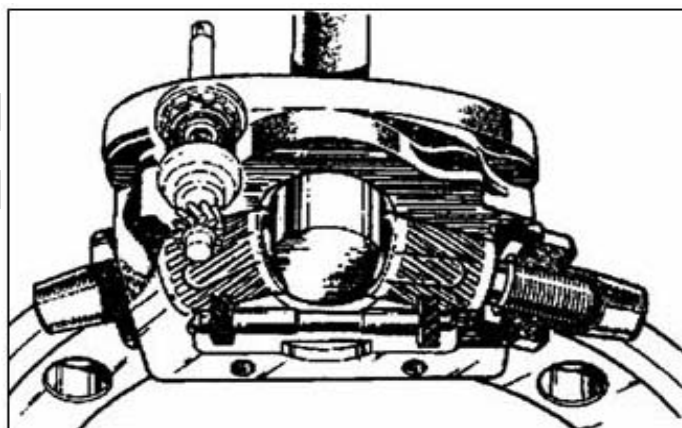
30. Vad visar kurvorna 1 och 2 i diagrammet på bilden?



- Kurvorna 1 – 2 visar vridmoment och bränsleförbrukning
- Kurvorna 1 – 2 visar varvtal och effekt
- Kurvorna 1 – 2 visar effekt och vridmoment

31. Vilken typ av hjulbroms visas på bilden?

- X-kam
- Y-kam
- Z-kam
- S-kam



---

**32. Vad visar bilden?**

- Vevaxeltätning
- Simmerring
- Ventilspindelätning
- Tätning på bakaxelrör
- Rattaxeltätning



---

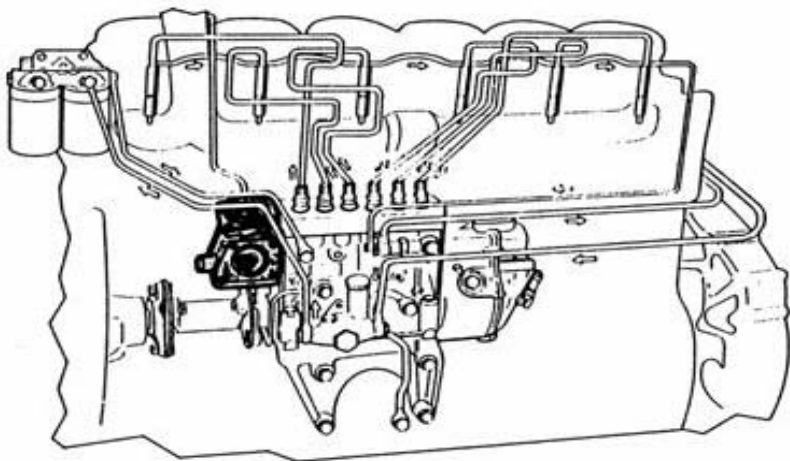
**33. Strömflödet mäts i ...**

- ... Ampere.
- ... Volt.
- ... Ohm.
- ... Watt.

---

**34. Hur benämns den svartmarkerade detaljen på bilden?**

- Waste gate
- Tryckregulator
- Rökbegränsare
- Bränslefilter



---

**35. Hur många ampere drar strålkastarlamporna (55W) i en bil med 12 volts system?**

- 7,2A
- 8,1A
- 9,1A
- 12A

---

**36. En amperemätare ansluts ...**

- ... parallellt med förbrukaren.
- ... i serie med förbrukaren.
- ... antingen i serie eller parallellt med förbrukaren.
- ... direkt över källan.

37. Vilket/vilka av följande påståenden är rätt?

Frekvens är ...

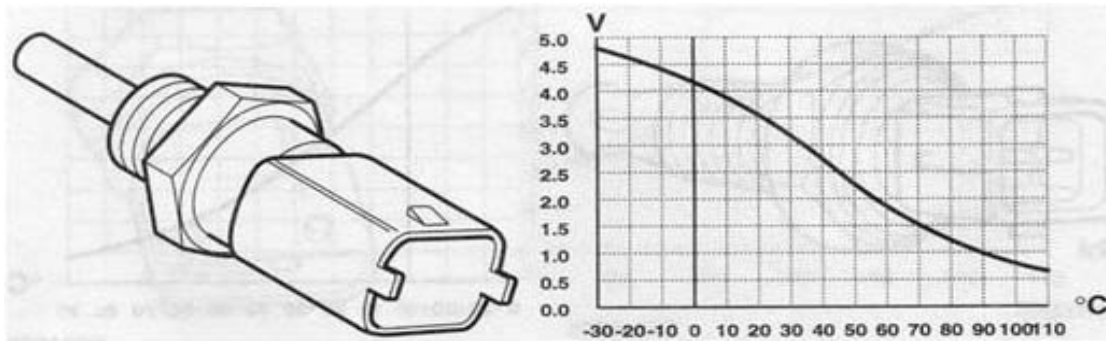
... antal perioder per motorvarv.

... antal perioder per sekund.

... antal spänningsövergångar per sekund.

... spänningspulsens stigningstid.

38. Vilken typ av givare visas på bilden?



Reed

Hall

Piezo

Induktiv

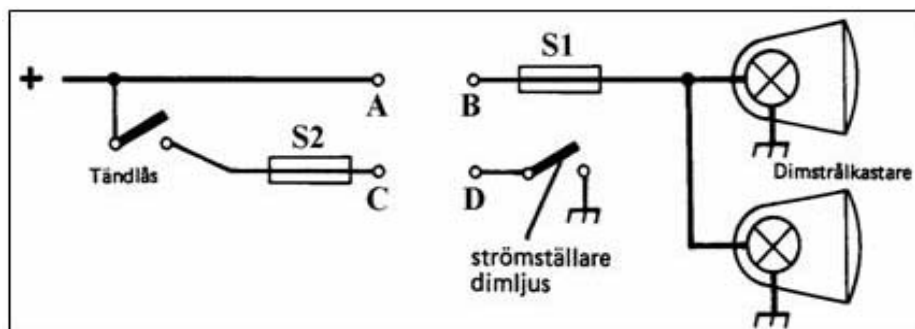
IR

NTC

39. Du ska koppla in två dimljus enligt schemat.

Systemspänningen är 24 volt och glödlampseffekten är 100 W.

Vilken styrka är lämplig för S1?



38 W

24 Ohm

10:00 AM

55 W

12 Ohm

20 A

---

**40. Vilket/vilka av följande påståenden är rätt(a)?**

Om resistansen är 1 ohm så orsakar spänningen 1 V strömmen 1 A

Ström x Spänning = Resistans

Ström mäts i watt (W)

Ström mäts i volt (V)

Effekt mäts i watt (W)

---

**41. Tekniker "A" påstår att en amperemeter används för att mäta ström.**

**Tekniker "B" påstår att en ohmmeter används för att mäta motstånd.**

**Vem har rätt?**

Tekniker "A"

Tekniker "B"

Ingen av dem

---

**42. I ett kopplingsschema förekommer ett par kablar som är märkta BN/WH 2,5.**

**Vad betyder det?**

Kabeln är vit med brun rand och är 2,5 mm i diameter.

Kabeln är brun med vit rand och är 2,5 mm i diameter.

Kabeln är vit med brun rand och är 2,5 mm<sup>2</sup> i genomskärning.

Kabeln är brun med vit rand och är 2,5 mm<sup>2</sup> i genomskärning.

---

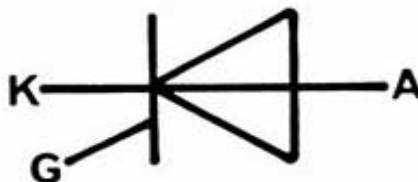
**43. Vad betyder elektroniksymbolen?**

Transistor

Zenerdiod

Hallgivare

Tyristor



---

**44. Vad kan vara orsaken när A/C-kompressorns magnetkoppling inte "slår till" trots att strömförsörjning och jordning är korrekta?**

För lite kylmedel

Defekt A/C-relä

Defekt expansionsventil

Avbrott i magnetkopplingen

---

**45. Vilken minneskrets används för att lagra felkoder och annan temporär information i bilen?**

ROM

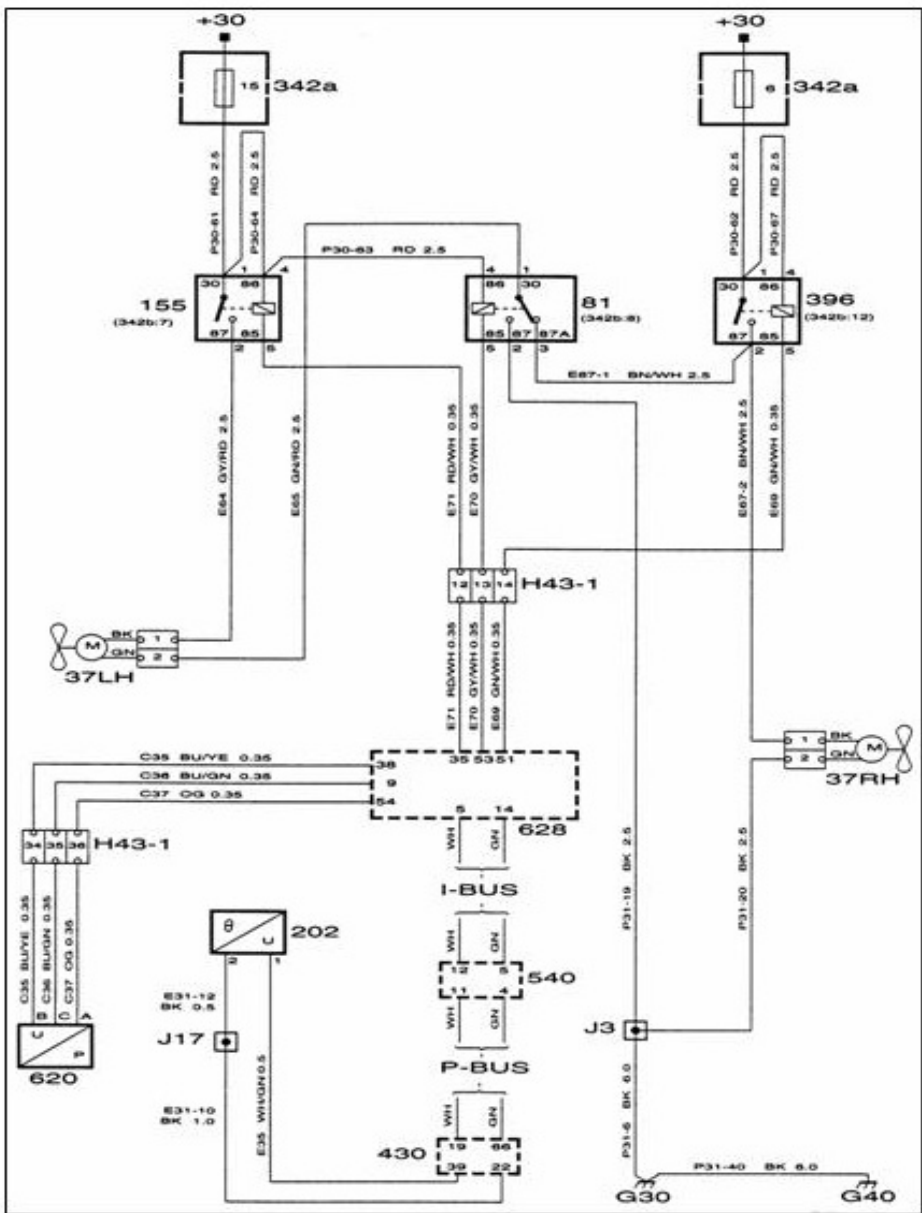
Programmerad ROM

RAM

USB

REM

46. Fråga 1) Hur varieras fläkthastigheterna enligt kopplingschemat?  
 Fråga 2) När finns det spänning i anslutning +30?



Fråga 1 - Genom att serie- eller parallellkoppla fläkttmotorerna

Fråga 1 - Genom motståndet 342a

Fråga 1 - Genom ändring av matningsspänningen +30

Fråga 1 - Genom reostaten H43-1

Fråga 2 - När tändningslåset är i körläge

Fråga 2 - Alltid när batteriet är inkopplat

47. Hur stor är strömmen i en krets med spänningen 12V och resistansen 3 Ohm?

36 A

4:00 AM

0,25 A

0,4 A

---

**48. Vilka påståenden är riktiga beträffande lösningsmedel och hantering av dessa?**

Alla lösningsmedel är lika farliga

Lösningsmedel orsakar oftast skador på nervsystemet

Hjärnan, benmärgen, levern och njurarna kan skadas när du arbetar med lösningsmedel

Skador orsakade av lösningsmedel medför att du reagerar långsammare och blir fumligare

Skador orsakade av lösningsmedel påverkar omdömet, vilket medför risker i arbetet

---

**49. Vad är riktigt beträffande CAN-bus system?**

ECU/ECM kan endast skicka signal/meddelande när bus inte är upptagen

Systemet kan samtidigt leverera obegränsat antal signaler/meddelanden

Om flera signaler/meddelanden ska sändas, skickas det med högst prioritet först

Systemet består av en signal- och en jordledning

---

**50. Inom företagsekonomin talar man om avkastning. Vad är detta?**

Visar företagets lönsamheten. Ett mått på vinstens storlek i förhållande till satsat kapital

Vid ackordsarbete anger den förhållandet mellan anslagen och använd tid

Det uppstår när företagets kostnader är större än dess intäkter

Ett mått på företagets förmåga att klara löpande utbetalningar